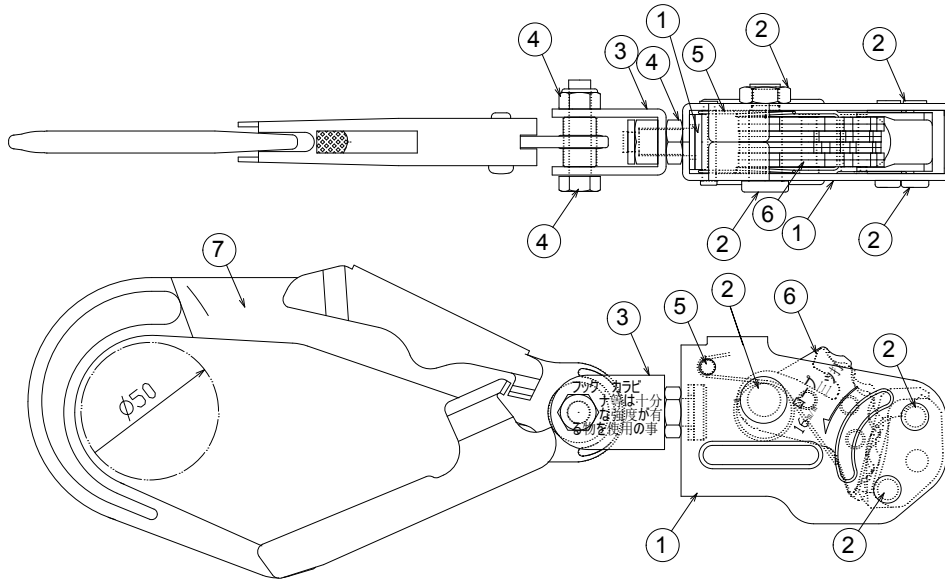


緊張器検収チェック表



番号	名称	状態	チェック
①	緊張器本体	変形・亀裂がないか コンクリート・塗料等が付着していないか	
②	本体ボルト カシメ部	変形・亀裂がないか 緩みがないか	
③	ジョイント部	変形・亀裂がないか ジョイント連結ボルトに変形・亀裂がないか	
④	大径フック連結 ボルト・ナット	ボルト・ナットの緩みがないか スプリングが外れていないか	
⑤	本体スプリング受部	スプリングが変形・断線していないか	
⑥	歯部とスプリングの 状態	スプリングが歯形を正常に圧着しているか 歯部に付着した異物(コンクリート・塗料等)で動作を 阻害していないか	
⑦	付属大径フックの 状態	変形・歪み・亀裂がないか 著しい錆がないか 可動部が正常に作動するか	

廃棄基準

- 緊張器の外観の変形、歪み、亀裂がある物。
- 緊張器のストッパー爪部のスプリングのへたり、断線のある物。
- ストッパー爪部の変形、傷、亀裂がある物。
- コンクリートや塗料など、著しく緊張器に付着して、取り除くことができない物。
- 緊張器、及び付属ジョイントプレートのボルト、ナット、カシメの緩みがある物。
(無理な力が加わった可能性があります)
- 緊張器が著しく錆びている物。
- 付属ジョイント金具の変形、歪み、亀裂がある物。
- 緊張器が削ってあったり、溶接されていたり、改造してある物。
- 付属大径フックの変形、歪み、亀裂がある物。著しい錆がある物。正常に作動しない物。